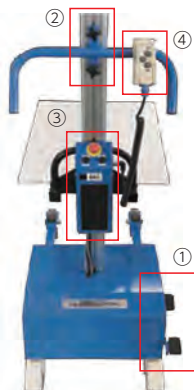
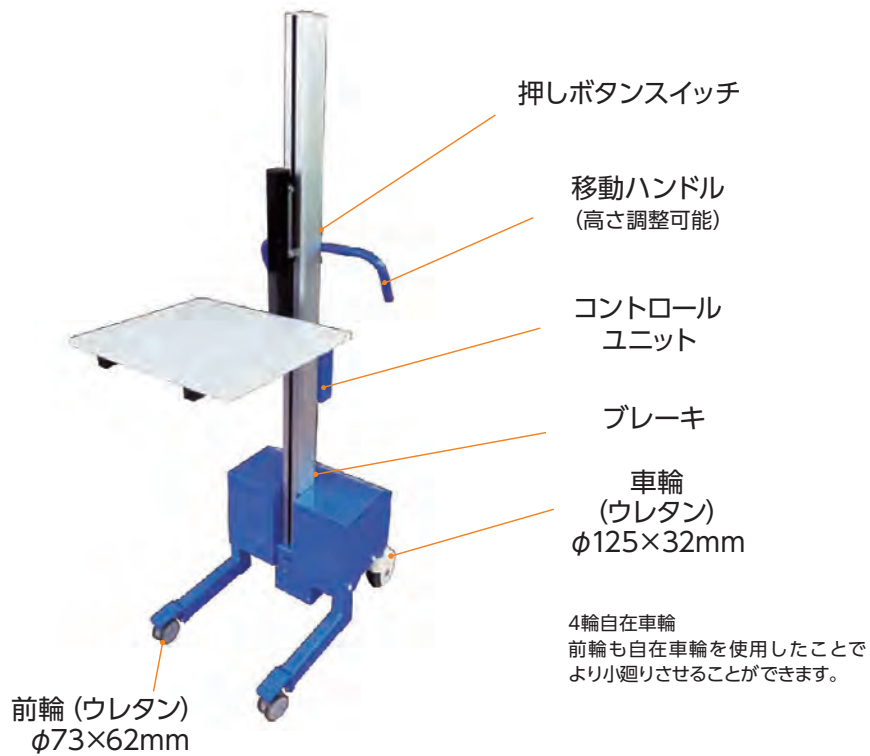


# ライトリフター

SFL10

本体が軽く移動が軽々！  
電動昇降式で重い荷物もラクラク作業！！



- ①フットブレーキ付き
- ②作業状況に応じてコントローラハンドルの高さが変えられます。
- ③非常停止ボタン、バッテリー残量表示付き
- ④スイッチの位置が自由に変更できます。
- ⑤専用コードを直接本体に差し込み充電します。(単相100V)



①



②



③



④

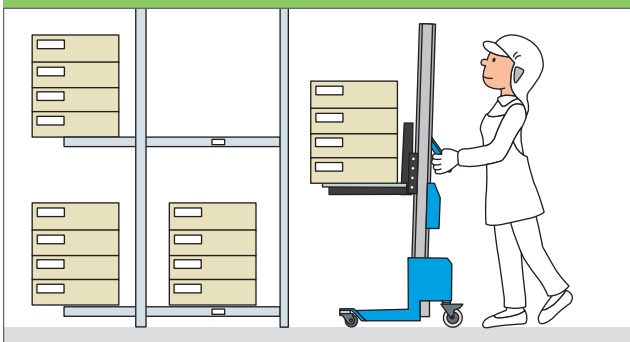


⑤専用コード 充電器

※写真は多段停止、自己保持機能付きです。

## 用途

食品工場やクリーンな使用環境でのリフト作業に



物流倉庫など狭い場所でのピッキング作業に





## こだわりと特徴をご紹介します！

### ○ クリーンな現場でも使用可能！

電動チェーンループ式を採用しているため、油漏れの心配がなく、食品関係や油を嫌うような現場でも安心して使用可能です。

※ベースは塗装です

### ○ 安全&視界良好です！

一本マストなので視界が十分に確保でき、マストのレール部は指などの挟み込みを防止する構造になっています。

### ○ 軽量&4輪自在車輪で女性でも楽々操作！

- ・アルミマストで非常に軽く、取回しがラクです。
- ・4輪とも自在車輪になっているので非常に小廻りがきき、細い通路や狭い場所でも快適に作業ができます。

### ○ 重い荷物も楽々昇降！

重い荷物もワンタッチで楽々昇降、腰痛予防や疲労軽減・危険防止に。



リモコン式押しボタンスイッチ▶

## チェーン駆動タイプ

(注2)テストは新品のバッテリーを満充電した状態でを行っています。バッテリーの劣化や床の状態、使用環境によって異なります。  
●充電時間/約8時間

### ■ 多点停止 (オプション)

スイッチのON・OFFを切り替えることで様々な機能が使えるようになります。



多点停止	自己保持	動作説明
OFF	OFF	【標準と同じ】最高位と最低位の間でボタンを押している間だけ動きます。
OFF	ON	上昇ボタンを一度押しと最高位まで自動で上昇し、下降ボタンを一度押しと最低位まで自動で下降します。
ON	OFF	あらかじめ設定した位置でテーブルを一旦停止させる機能です。(全15点) 《例》①上昇時300mm・500mm・700mmの3箇所止めたい。②下降時は500mmと100mmの位置で止めたい。*停止位置が同じ場合は1点とみなしますので、合計4点を使用します。
ON	ON	あらかじめ設定した位置まで自動で動きます。

## オプション 豊富なアタッチメントを用意

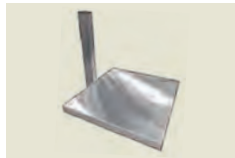
(ご注文いただいた場合、標準のテーブルは取り付けておりませんので、ご購入の場合は別途ご注文ください。)

### ■ アタッチメント

※写真はステンレス製ですが、鉄製の作製も可能です。



吊りフック付きフォーク



テーブル



ラムフォーク(1本フォーク)



フォーク



Vブロック付きテーブル

### ■ ナイロン車輪

型 式	最大積載能力 (kg)	テーブル		全高 (mm)	全幅 (mm)	バッテリー	昇降時間(秒) (注2) 高速 / 低速	自重 (kg)
		高さ (mm)	幅×長さ (mm)					
SFL10	100	120~1,300 (280~1,460)	500×440	1,732 (1,817)	528	DC12V/8Ah/5Hr x2 (シールド)	19 / 36	56

※( ) マスト部にあるボルトの位置を変更してテーブル高さを変えられます。

■ 販売事業者(お問合せ先)



株式会社トヨコン

お問合せ先はこちら